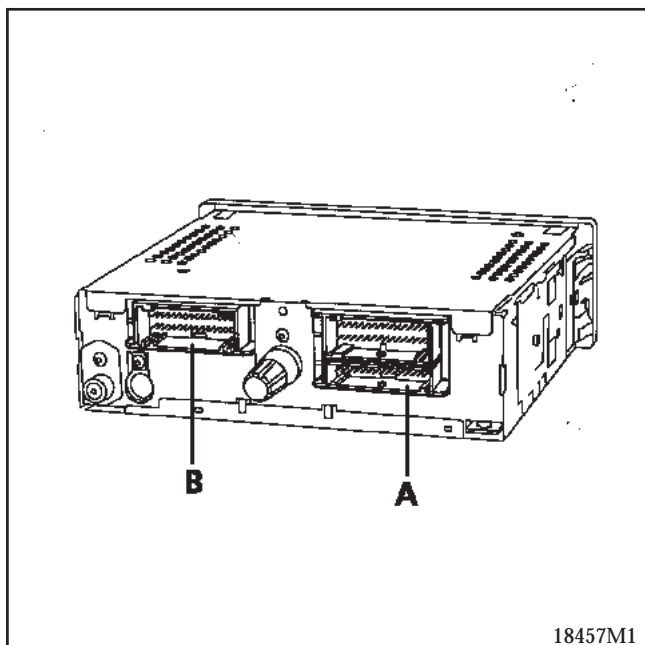


### DEPOSE REPOSE

La dépose de l'unité de communication s'effectue à l'aide des outils de dépose d'autoradio.

### AFFECTATIONS DES CONNECTEURS



#### Connecteur (A) 15 voies (rouge)

Non utilisé.

#### Connecteur (B) 30 voies (gris)

Borne	Affectation
1	Non utilisée
2	Non utilisée
3	Liaison multiplexée (multimédia)
4	Liaison multiplexée (multimédia)
5	Non utilisée
6	Non utilisée
7	Sortie information marche/arrêt
8	Haut-parleur (Synthèse de Parole)
9	Haut-parleur (Synthèse de Parole)
10	Non utilisée
11	Non utilisée
12	Non utilisée
13	Non utilisée
14	Non utilisée
15	Non utilisée
16	Non utilisée
17	Non utilisée
18	Non utilisée
19	Vitesse véhicule
20	Signal marche arrière
21	Non utilisée
22	Non utilisée
23	Non utilisée
24	Non utilisée
25	+ éclairage
26	Non utilisée
27	Masse
28	Non utilisée
29	Non utilisée
30	Non utilisée